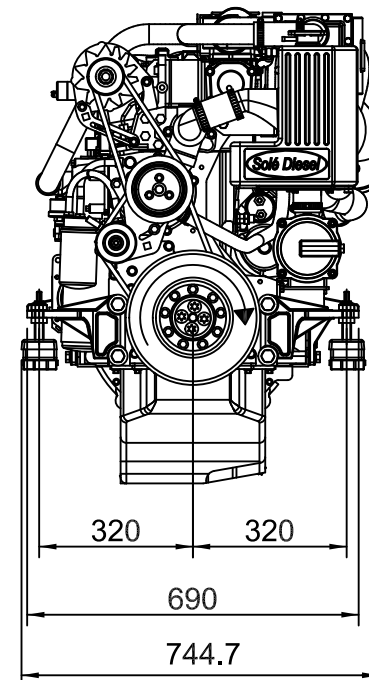
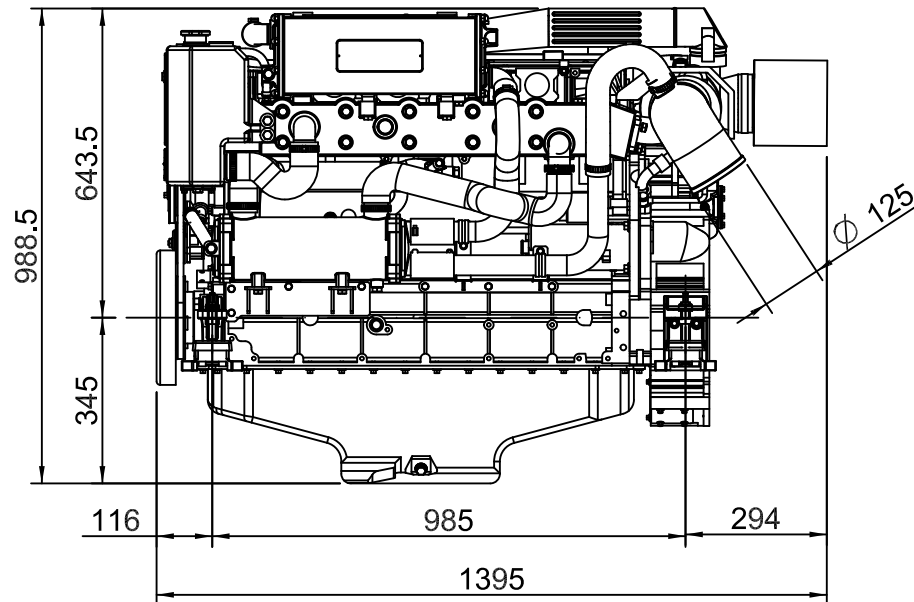
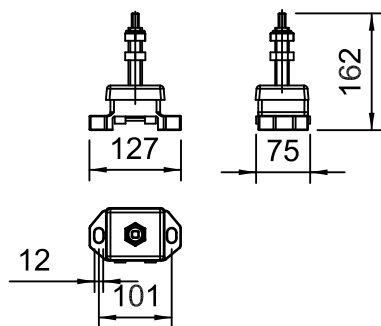



Campana (Bell Housing): SAE 3
 Volante (Fly Wheel): SAE 11 1/2



Suspensor (Engine mount): 61691000
 (opcional / optional)



Medidas Nominales (mm)		SDZ280 - MOTOR SIN INVERSOR								
0	6	30	100	300	1000					
a	a	±0.1	±0.15	±0.2	±0.2					
Grado de Precisión DIN-7168	6	±0.05	±0.1	±0.2	±0.3	±0.5	±0.5	±0.6	±0.8	±1.2
Fino										
Medio										
Bastio										
		MATERIAL	ACABADO	TRATAMIENTO	PRESENTACIÓN	ESCALA				
		DIBUJADO	VERIFICADO	GRADO PRECISIÓN	FECHA CREACIÓN	ÚLTIMA REVISIÓN				
		J.RODRÍGUEZ	S.SUBACH	MEDIO	01-03-2012					
		 SOLÉ, S.A.		19635100						